

Vostro 24

5000 Series

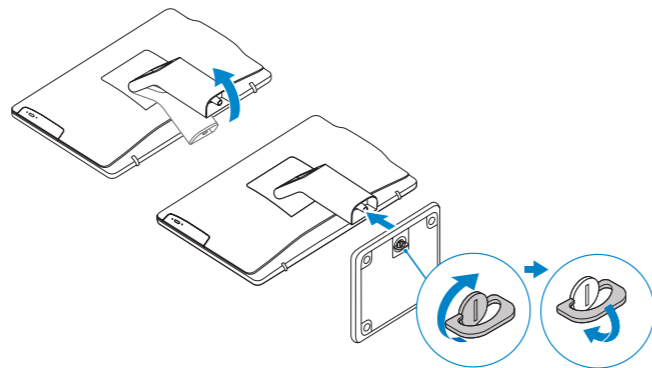
Quick Start Guide

快速入门指南
快速入門指南



1 Set up the stand

安裝机架
設定腳架



2 Connect the keyboard and mouse

连接键盘和鼠标
連接鍵盤與滑鼠

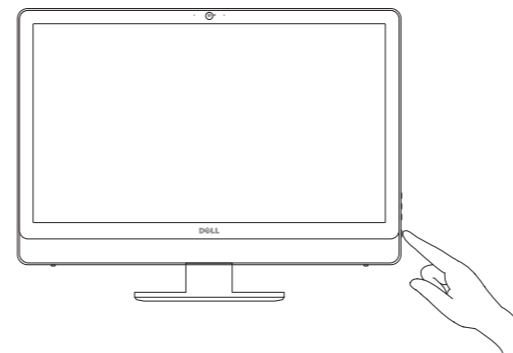
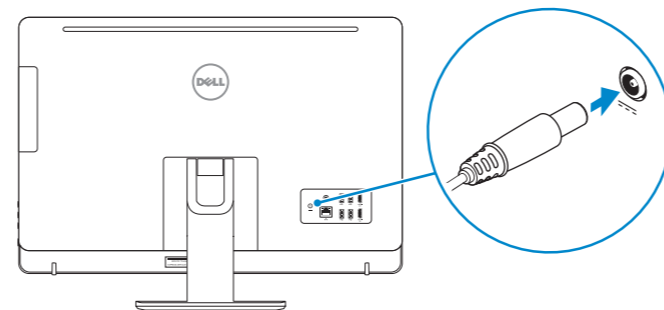
NOTE: If you are connecting a wireless keyboard or mouse, see the documentation that shipped with it.

注: 如果您要连接无线键盘或鼠标, 请参阅随附的文档。

註: 如果您要連接無線鍵盤或滑鼠, 請參閱隨附的說明文件。

3 Connect the power cable and press the power button

连接电源电缆并按下电源按钮
連接電源線然後按下電源按鈕



4 Finish operating system setup

完成操作系统设置
完成作業系統設定

Windows 10



Enable Dell updates
启用 Dell 更新
啓用 Dell 更新

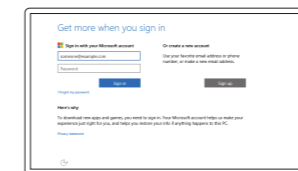


Connect to your network
连接到网络
連接網路

NOTE: If you are connecting to a secured wireless network, enter the password for the wireless network access when prompted.

注: 如果您要连接加密的无线网络, 请在提示时输入访问该无线网络所需的密码。

註: 如果您要連線至安全的無線網路, 請在提示下輸入存取無線網路的密碼。



Sign in to your Microsoft account or create a local account
登录您的 Microsoft 帐户或创建本地帐户
登入您的 Microsoft 帳號或建立本機帳號

Create recovery media for Windows

创建 Windows 的恢复介质
建立 Windows 的復原媒體

In Windows search, type **Recovery**, click **Create a recovery media**, and follow the instructions on the screen.

在 Windows 搜索中, 输入**恢复**, 单击**创建恢复介质**, 然后按照屏幕上的说明操作。
在 Windows 搜尋中, 輸入 **Recovery**, 按一下**建立復原媒體**, 然後依照畫面上的指示進行。

Product support and manuals

产品支持和手册
產品支援與手冊

dell.com/support

dell.com/support/manuals

Contact Dell

与 Dell 联络
與 Dell 公司聯絡

dell.com/contactdell

Regulatory and safety

管制和安全
管制與安全

dell.com/regulatory_compliance

Regulatory model

管制型号
安規型號

W12C

Regulatory type

管制类型
安規類型

W12C004

Computer model

计算机型号
電腦型號

Vostro 24-5450 系列

Locate Dell apps

查找 Dell 应用程序

找到 Dell 應用程式



Register your computer

注册您的计算机

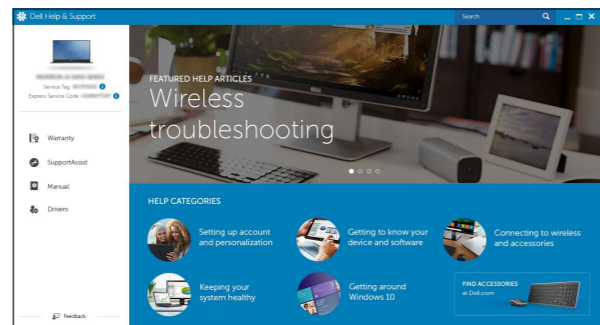
註冊您的電腦



Dell Help & Support

Dell 帮助和支持

Dell 說明及支援



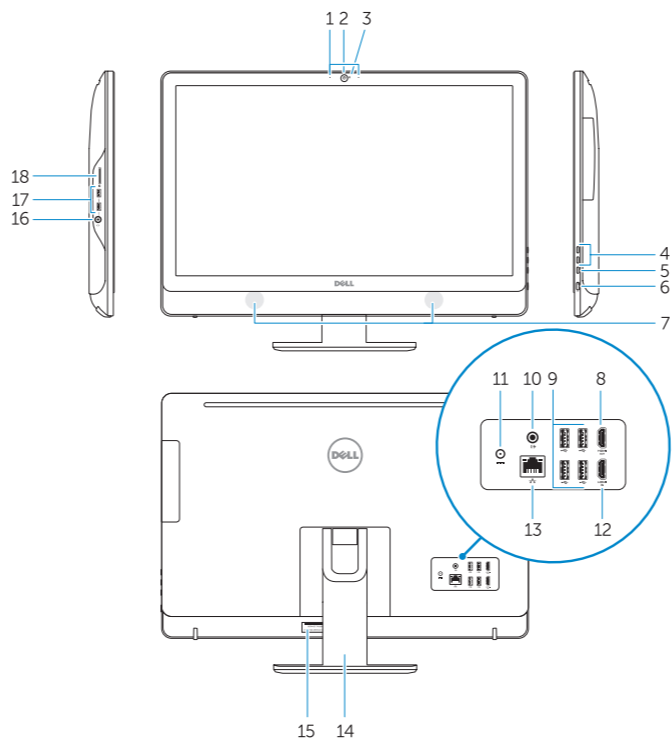
SupportAssist Check and update your computer

检查和更新您的计算机

檢查並更新您的電腦

Features

功能部件 | 功能



1. Microphone
2. Camera
3. Camera-status light
4. Brightnes-control buttons
5. Screen off buttons
6. Power button/Power light
7. Speakers
8. HDMI-out connector
9. USB 2.0 connectors
10. Line-out connector
11. Power connector
12. HDMI-in connector
13. Network connector
14. Stand

1. 麦克风
2. 摄像头
3. 摄像头状态指示灯
4. 亮度控制按钮
5. 关屏按钮
6. 电源按钮/电源指示灯
7. 扬声器
8. HDMI 输出连接器
9. USB 2.0 连接器
10. 输出连接器
11. 电源连接器
12. HDMI 输入连接器
13. 网络连接器
14. 机架

15. Service-Tag label
16. Headset connector
17. USB 3.0 connectors
18. Memory-card reader

15. 服务标签
16. 耳机接口
17. USB 3.0 连接器
18. 内存卡读取器

1. 麥克風
2. 攝影機
3. 攝影機狀態指示燈
4. 亮度控制按鈕
5. 螢幕關閉按鈕
6. 電源按鈕/電源指示燈
7. 喇叭
8. HDMI 輸出連接器
9. USB 2.0 連接器
10. Line-out 連接器
11. 電源連接器
12. HDMI 輸入連接器
13. 網路連接器
14. 腳架
15. 服務標籤
16. 耳機連接器
17. USB 3.0 連接器
18. 記憶卡讀卡器

NOTE: For more information, see *Owner's Manual* at dell.com/support.

注：有关详细信息，请参阅 dell.com/support 上的用户手册。

註：如需更多資訊，請參閱 dell.com/support 中的擁有者手冊。



OVG2D8A00